

СВЕТОДИОДНЫЙ СВЕТИЛЬНИК FWL 31-21-850-C120



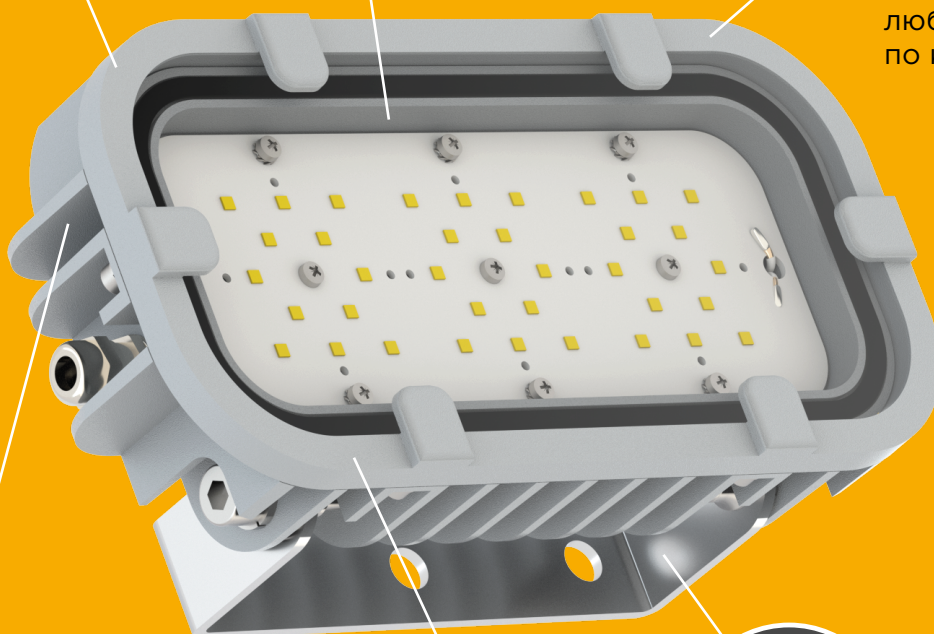
В конструкции корпуса отсутствуют пластиковые детали



Рассеиватель из сверхпрочного закаленного стекла



Возможность покраски корпуса в любой цвет по каталогу RAL



Возможность взрывозащищенного исполнения



Кронштейн в нержавеющей исполнении



Высокогерметичный корпус

cos φ
0,96

NICHIA
LED

CRI
>80

IP 66

132
Лм/Вт

5
лет
гарантии

Предназначен для архитектурной подсветки фасадов зданий, мостов, памятников, садово-паркового освещения, а также для освещения различных помещений.

ФЕРЕКС

СВЕТОДИОДНЫЙ СВЕТИЛЬНИК FWL 31-21-850-C120

КОРПУС

Сплав алюминия с полимерным покрытием.
Повышенная механическая прочность
светильника.

РАСSEИВАТЕЛЬ

Закалённое стекло.
В исполнении с вторичной оптикой:
оптика (ПММА) + закалённое стекло.

ИСТОЧНИК СВЕТА

Высокоэффективные светодиоды NICHIA.

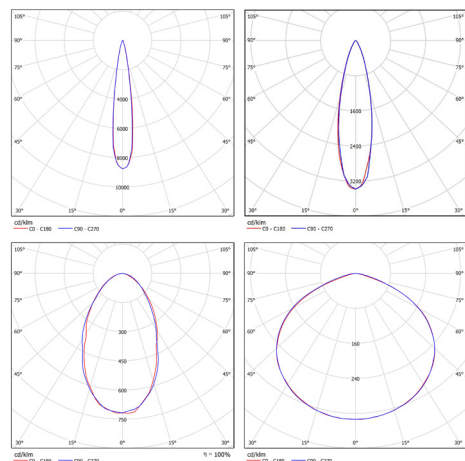
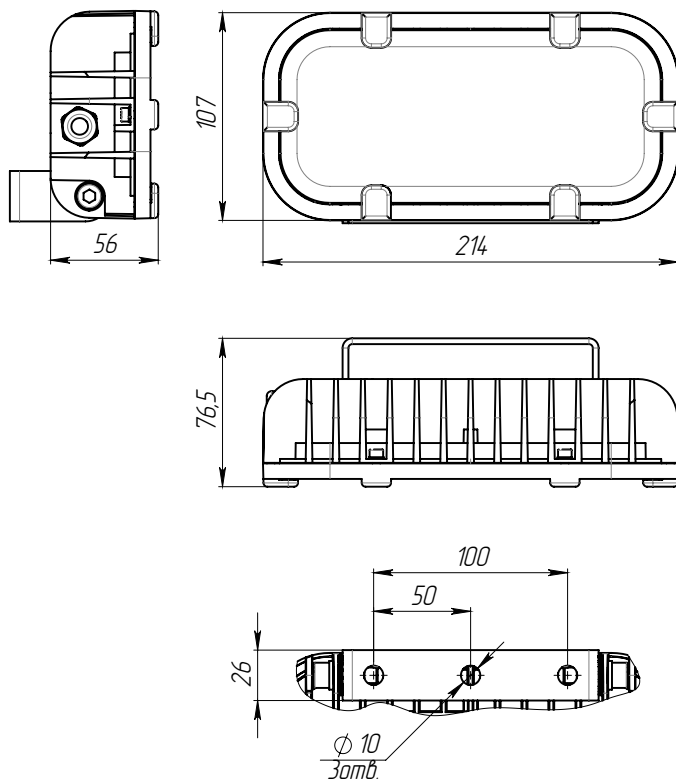
КРЕПЛЕНИЕ

Поворотный кронштейн.

ТЕХНИЧЕСКИЕ ХАРАКТЕРИСТИКИ

Потребляемая мощность	21 Вт
Световой поток светильника	2 770* Лм
Кривая силы света	C120-косинусная 120°
Степень защиты корпуса	IP66
Температура эксплуатации	-40 ÷ +50 °C
Вид климатического исполнения	У1
Габариты	214x107x56 мм
Вес	1,5 кг
Гарантийный срок	5 лет

* Для КСС C120-косинусная 120°.
Возможно исполнение с другими типами КСС



ФЕРЕКС
светодиодные решения

PROMLAMP.RU
ПРОМЛАМП
ОФИЦИАЛЬНЫЙ ДИСТРИБЬЮТОР
ФЕРЕКС